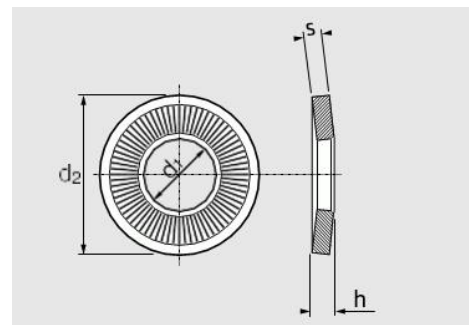




RONDELLE CONTACT SÉRIE L LARGE EN INOX A4



Ø	d1	d2	s	h	Cond.	kg/100
5	5,1	16	1,2	2,1	200	0,169
6	6,1	18	1,4	2,5	200	0,246
8	8,2	22	1,6	2,7	200	0,409
10	10,2	27	1,8	3,1	100	0,690