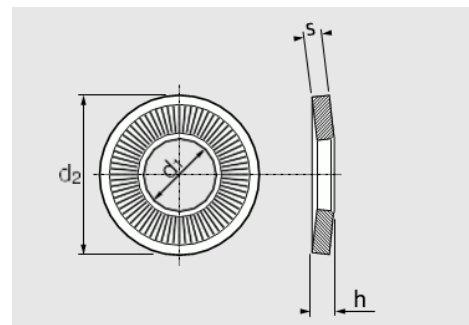




RONDELLE CONTACT SÉRIE M MOYENNE EN INOX A4



Ø	d1	d2	s	h	Cond.	kg/100
3	3,1	8	0,6	1	200	0,020
4	4,1	10	0,9	1,4	200	0,046
5	5,1	12	1,1	1,8	200	0,079
6	6,1	14	1,3	2,1	200	0,126
8	8,2	18	1,4	2,35	200	0,219
10	10,2	22	1,6	2,75	100	0,372
12	12,4	27	1,8	3,1	100	0,633
14	14,4	30	2,4	3,7	50	1,050
16	16,4	32	2,8	4,1	50	1,300