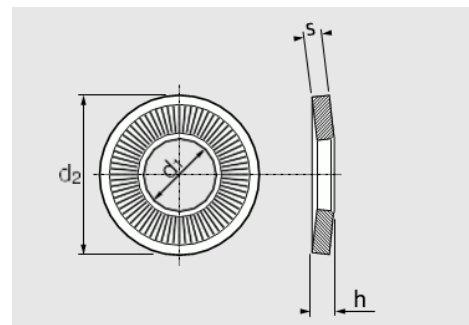




RONDELLE CONTACT SÉRIE M MOYENNE EN ACIER ZINGUÉ



Ø	d1	d2	s	h	Cond.	kg/100
3	3,1	8	0,6	1	500	0,020
4	4,1	10	0,9	1,4	500	0,046
5	5,1	12	1,1	1,8	500	0,079
6	6,1	14	1,3	2,1	500	0,126
7	7,2	18	1,4	2,4	500	0,208
8	8,2	18	1,4	2,35	200	0,219
10	10,2	22	1,6	2,75	200	0,372
12	12,4	27	1,8	3,1	200	0,633
14	14,4	30	2,4	3,7	100	0,974
16	16,4	32	2,8	4,1	100	1,254
20	20,5	40	3,2	4,9	50	2,186