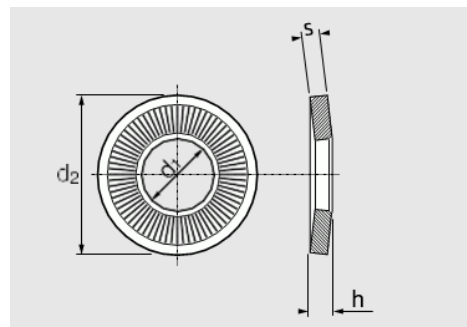




## RONDELLE CONTACT SÉRIE Z ÉTROITE EN INOX A2



Ø	d1	d2	s	h	Cond.	kg/100
3	3,1	6	0,5	0,9	200	0,008
4	4,1	8	0,8	1,2	200	0,023
5	5,1	10	1	1,5	200	0,045
6	6,1	12	1,2	1,85	200	0,078
8	8,2	16	1,4	2,2	200	0,161
10	10,2	20	1,6	2,6	100	0,289
12	12,4	24	1,8	2,9	100	0,463