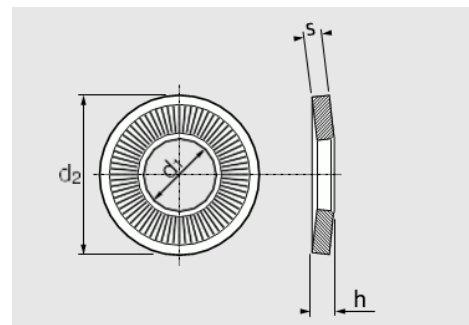




## RONDELLE CONTACT SÉRIE M MOYENNE EN INOX A2



Ø	d1	d2	s	h	Cond.	kg/100
3	3,1	8	0,6	1	200	0,020
4	4,1	10	0,9	1,4	200	0,046
5	5,1	12	1,1	1,8	200	0,079
6	6,1	14	1,3	2,1	200	0,126
8	8,2	18	1,4	2,35	200	0,219
10	10,2	22	1,6	2,75	100	0,372
12	12,4	27	1,8	3,1	100	0,633
14	14,4	30	2,4	3,7	50	1,050
16	16,4	32	2,8	4,1	50	1,300
20	20,5	40	3,2	4,9	25	2,200