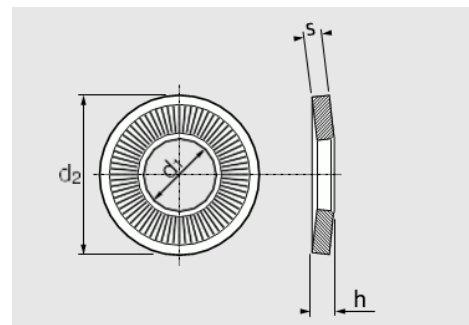




## RONDELLE CONTACT SÉRIE Z ÉTROITE EN ACIER ZINGUÉ



Ø	d1	d2	s	h	Cond.	kg/100
2,5	2,6	4,6	0,5	0,85	500	0,005
3	3,1	6	0,5	0,9	500	0,008
4	4,1	8	0,8	1,2	500	0,023
5	5,1	10	1	1,5	500	0,045
6	6,1	12	1,2	1,85	500	0,078
7	7,2	14	1,4	2,05	500	0,104
8	8,2	16	1,4	2,2	200	0,161
10	10,2	20	1,6	2,6	200	0,289
12	12,4	24	1,8	2,9	200	0,463