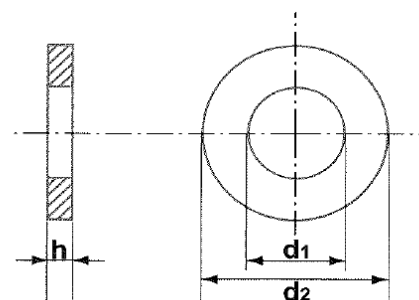




RONDELLE PLATE LARGE

NFE 25513 SERIE L

EN ACIER ZINGUÉ



Série	Ø	M 3	M 4	M 5	M 6	M 7	M 8	M 10	M 12
L	d1	3,2	4,3	5,3	6,4	7,2	8,4	10,5	13
	h	0,8	0,8	1	1,2	1,3	1,5	2	2,5
	d2	12	14	16	18	20	22	27	32
	Poids aux 1000	0,66	0,87	1,40	2,09	3,70	3,80	7,60	13,12

Série	Ø	M 14	M 16	M 18	M 20	M 22	M 24	M 27	M 30
L	d1	15	17	19	21	23	25	28	31
	h	2,5	3	3	3	3	4	4	4
	d2	36	40	45	50	55	60	65	70
	Poids aux 1000	16,45	24,15	30,64	38,00	46	73,20	84,60	96,80